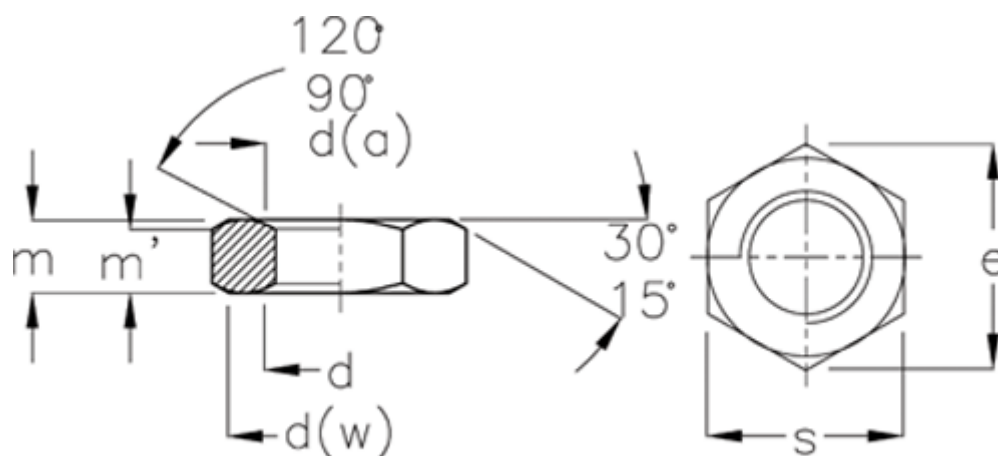


Varenummer: 20160515

Beskrivelse: Kontramøtrik iso 8675-M20x1,5 Bruneret

Mål



d	= M20	m max = 10
$d1$ max	= 21.60	m min = 9.10
$d1$ min	= 20	s max = 30
$d2$	= M20	s min = 29.16
$d3$	= 1.5	w = 27.70
e	= 32.95	
Gevind stigning	= 1.5	
m	= 7.28	